

PLAQUES MAGNÉTIQUES

PLAQUES MAGNÉTIQUES À AIMANTS PERMANENTS FERRITE OU TERRES RARES



Protection magnétique fiable et puissante contre les risques de contamination en particules et pièces ferreuses.

MODÈLE TERRES RARES

XRE

A implanter dans des goulottes ou à suspendre au-dessus des convoyeurs à bande afin d'éliminer les particules ferreuses et les contaminants faiblement magnétiques des produits secs et humides en chute gravitaire.

RE

Convient particulièrement aux couches de produits minces pour les industries alimentaires et pharmaceutiques où la pureté du produit est prépondérante.

MODÈLES EN FERRITE

Superbrute

Le plus puissant des modèles en ferrite à suspendre au-dessus des veines de produits, spécialement étudié pour capter les gros corps étrangers métalliques.

Brutepower

Conçu pour les copeaux de bois, la canne à sucre et les applications extrêmement difficiles

Maxipower

Pour les applications exigeantes.

Superpower

Pour les applications intensives avec une contamination par des corps étrangers métalliques moyenne à importante.

CARACTÉRISTIQUES

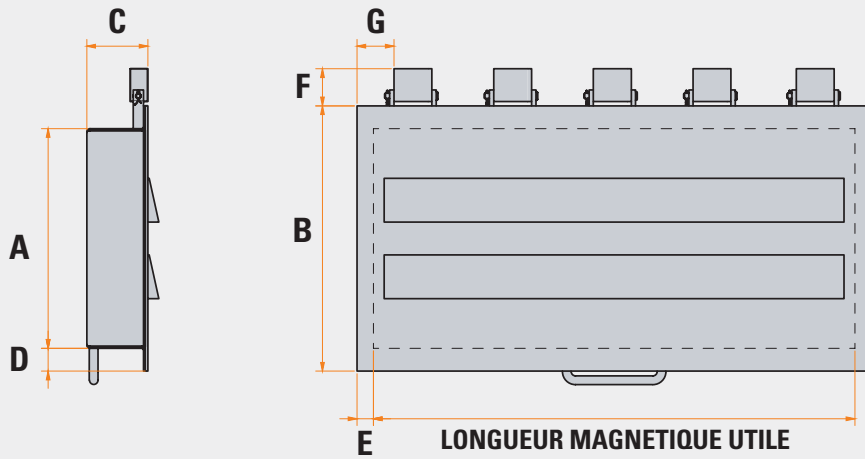
- Rapport puissance/poids supérieur.
- Puissance de l'aimant garantie à vie.*
- Produit conçu pour être placé dans des goulottes, conduits ou tuyauteries et pour des montages suspendus.
- Choix parmi une ligne complète de cinq intensités magnétiques différentes.
- Bride de montage élargie pour intégration sur goulottes ou mise en place d'un joint.
- Exécution étanche.
- Construction Acier Inoxydable.
- Construction Sanitaire (option).
- La présence de tasseau(x) permet une meilleure efficacité de séparation en maintenant les particules piégées notamment sphériques - sur la plaque sans qu'elles ne soient emportées par le flux. Disponible avec un ou deux tasseaux.

* Si l'aimant est installé en suivant nos instructions.



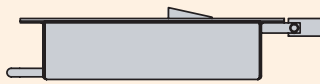
WWW.ERIEZ.EU

DIMENSIONS (mm)

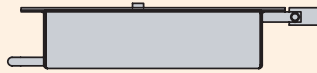


Eriez Plaques Magnétiques Dimensions (mm)						
	Ferrite				Terres Rares (Néodyme)	
	Superpower	Maxipower	Brutepower	Superbrute	RE	XRE
A	179	255	336.5	336.5	125	125
B	232	308	436.5	436.5	178	178
C	52	71	123	161	30	55
D	26.5	26.5	50	50	26.5	26.5
E	19	19	50	50	19	19
F	43	43	43	43	43	43
G	43	43	Varie	Varie	43	43

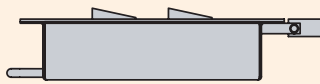
OPTIONS DIVERSES



1 Tasseau



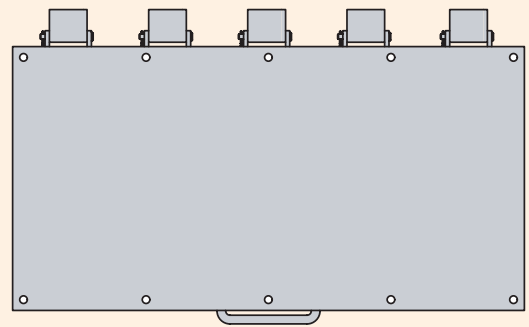
Bandeau frein



2 Tasseaux



Anneaux de levage



Trous de fixation



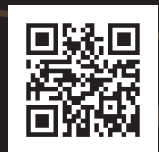
WWW.BCSV.EU

BCSV

Représentant pour la France

7 rue des Clos, 78113 Adainville, FRANCE

M : +33 (0)6 37 75 02 66 | E : bcharret@bcsv.eu



ERIEZ MAGNETICS EUROPE LIMITED Siège Européen : bureaux commerciaux, usine et centre d'essais pilote et labo
Greenway, Bedwas House Industrial Estate, Bedwas, Caerphilly, CF83 8YG, UK | T : +44 (0)29 2086 8501 | F : +44 (0)29 2085 1314 | E : info-europe@eriez.com