

ENSEMBLE DE PESAGE DE TRÈS GRANDES PORTÉES POUR LE PESAGE DE SILOS ET RÉSERVOIRS

Portées : de 100 à 600 tonnes



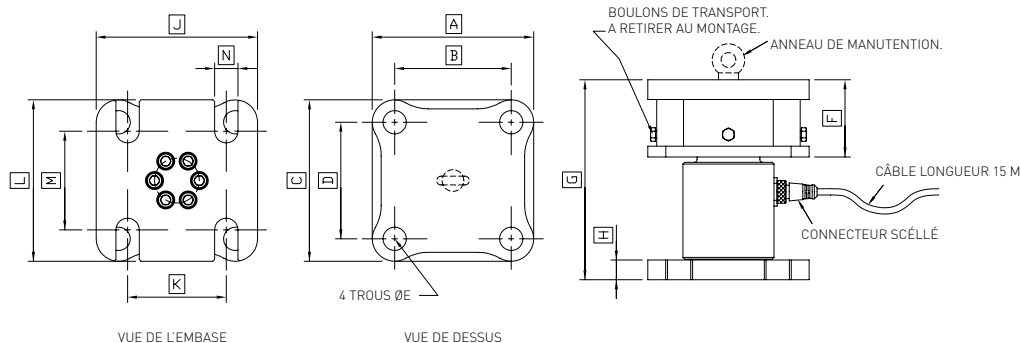
Le T30 ensemble de pesage comprenant un capteur de pesage type compression en Inox inséré dans un environnement intégral est idéal pour le pesage commercial des silos, réservoirs, cuves de grandes capacités principalement utilisés par l'industrie cimentière, l'industrie minérale en général et charbonnière en particulier. Sa conception originale est gage d'une performance optimale tout en évitant les problèmes traditionnellement rencontrés lors du montage des chaînes de pesage de forte capacité. Le capteur T30 – peson et environnement – est livré en une seule pièce sécurisé, prêt à l'emploi.

Le dispositif de montage très particulier corrige directement les désalignements de la structure ainsi que les mouvements horizontaux liés à l'expansion et au retrait thermique de l'ossature. La conception originale de ce capteur intègre une protection anti-soulèvement pouvant atteindre jusqu'à 20% de la portée du capteur, le rendant ainsi idéal pour les installations en zones géographiques exposées aux vents violents.

- Capteur en Alliage
- Capteur scellé étanche IP67
- Dispositif auto-centreur intégré
- Connecteur étanche
- Montage simple et peu coûteux
- Environnement revêtu peinture époxy haute résistance
- Grande précision
- Compensation d'expansion thermique
- Prévention anti-soulèvement intégrale
- Garantie : 5 ans

T30

Spécifications techniques...



Capteur T30

	Valeurs	Unités	
Portées standards	100, 200, 300, 400, 600	t	
Sensibilité	2,0	mV/V \pm 0,25%	
Erreur combinée	$< \pm 0,01$	%*	
Non-Répétabilité	$< \pm 0,03$	%*	
Fluage (30 min)	$< \pm 0,05$	%*	
Effet température sur zéro	$< \pm 0,003$	%* / °C	
Effet température sur gain	$< \pm 0,005$	%* / °C	
Plage de compensation de température	-10 to +40	°C	
Température de fonctionnement	-40 to +80	°C	
Surcharge admissible	150	%*	
Surcharge ultime	300	%*	
Signal à charge nulle	$< \pm 2$	%*	
Impédance entrée	750 ± 30	Ω	
Impédance sortie	$700 \pm 1,5$	Ω	
Résistance d'isolement	> 500	M Ω @100V CC	
Excitation Recommandée	10	V	
Excitation Maximum	15	V	
Câble : Longueur	15	m	
Câble : Matériau	PVC		
Poids d'expédition nominal	T30-100t	23	kg
	T30-200t	66	kg
	T30-300t, 400t, 600t	105	kg
Protection	IP67		

*Tous les pourcentages sont exprimés en fonction de la portée nominale

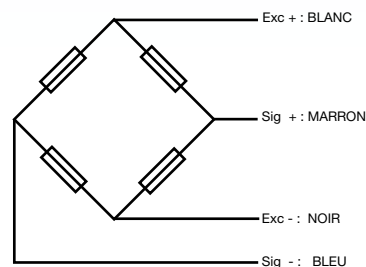
Environnement T30

Modèle	Portée capteur (t)	Résistance au soulèvement (kg)	Charge latérale maximale (kg)	Désalignement angulaire max (°)
T30 - 100T	100	20,000	15,000	± 4
T30 - 200T	200	40,000	30,000	± 4
T30 - 300T	300	120,000	90,000	± 4
T30 - 400T	400			
T30 - 600T	600			

Dimensions

Portée (t)	100	200	300 400 600
A	180	240	270
B	130	180	210
C	180	240	270
D	130	180	210
E	26	32	32
F	86	112	135
G	223	305	370
H	22	32	38
J	180	240	270
K	110	150	170
L	180	240	270
M	110	150	170
N	26	32	32

Toutes les dimensions sont exprimées en mm



Branchements électriques

Via câble diam 7,4 mm, blindé, 4 fils avec connecteur 4 broches.

DISTRIBUTEUR:



THAMES SIDE SENSORS LTD

Unit 10, io Trade Centre, Deacon Way,
Reading, Berkshire RG30 6AZ
Royaume-Uni

tel: +44 (0) 118 941 1387
fax: +44 (0) 118 941 2004

sales@thames-side.co.uk
www.thames-side.fr

Version: Fr/T30.07.13



Notre politique est de suivre tous nos produits. Nous nous réservons néanmoins le droit d'apporter sans avis préalable des modifications techniques sur ceux-ci.